

Noirot
CHAUFFAGE ELECTRIQUE



ИНСТРУКЦИЯ ПО УСТАНОВКЕ И ЭКСПЛУАТАЦИИ

Электрический обогреватель
конвекционного типа (конвектор)
Spot E-5 Plus

220–230V~ □ IP 24

EAC



СОДЕРЖАНИЕ

1. Правила безопасности	4
2. Характеристики	5
3. Рекомендации по установке.....	6
4. Установка и фиксация.....	6
5. Электрическое соединение	6
6. Функционирование.....	8
7. Комплектация	9
8. Устранение неисправностей.....	10
9. Техническое обслуживание	10
10. Срок эксплуатации.....	10
11. Утилизация прибора	10
12. Сертификация продукции	10
13. Знаки соответствия.....	11
Гарантия.....	13

Поздравляем Вас с приобретением электрического обогревателя Noiro!

Перед началом использования прибора внимательно изучите данное руководство и храните его в доступном месте.

1. ПРАВИЛА БЕЗОПАСНОСТИ

Внимательно прочтите настоящее руководство (*) по установке и эксплуатации, в частности нижеследующие инструкции.

ВНИМАНИЕ

Некоторые элементы данного прибора могут нагреваться до очень высокой температуры и причинить ожоги. Следует уделять особое внимание правилам безопасности в присутствии детей или лиц с ограниченными возможностями.

- Настоящий прибор может быть использован детьми старше 8 лет и лицами с ограниченными физическими, сенсорными или умственными возможностями, или обладающими недостаточным опытом и знаниями, только если они находятся под наблюдением или получили все необходимые инструкции по безопасному использованию прибора и понимают все риски, связанные с его эксплуатацией. Не разрешайте детям играть с прибором. Дети не должны выполнять чистку и уход за прибором, если они не находятся под наблюдением лица, ответственного за их безопасность.
- Дети младше 3 лет должны находиться на безопасном расстоянии от прибора или под постоянным присмотром.
- Использование прибора детьми в возрасте от 3 до 8 лет разрешается только для его включения или выключения при условии, что прибор установлен правильным образом в предусмотренном положении, и что дети находятся под наблюдением или получили все необходимые инструкции по безопасной эксплуатации прибора и хорошо понимают возможные опасности.
- Дети в возрасте от 3 до 8 лет не должны подключать прибор к сети, а также выполнять его настройку, чистку или те виды технического обслуживания, которые обычно производятся пользователем.
- Не накрывайте работающий прибор во избежание риска перегрева. Указанный ниже логотип служит напоминанием о такой опасности.
- Категорически запрещается накрывать или затыкать воздухозаборную и воздуховыпускную решетки, ввиду опасности несчастного случая или порчи прибора.

ATTENTION SURFACE TRES CHAUDE.

ОСТОРОЖНО, ОЧЕНЬ ГОРЯЧАЯ ПОВЕРХНОСТЬ.



IMPORTANT : NE PAS COUVRIR. ВАЖНО: НЕ НАКРЫВАТЬ.



- Не вставляйте в прибор посторонние предметы.
- Электрическое подключение прибора должно выполняться при отсутствии сетевого питания квалифицированным электриком.
- Все операции по обслуживанию приборов должны проводиться при отсутствии сетевого питания квалифицированным и авторизованным персоналом.
- При установке, прибор должен быть оснащен многополюсным выключателем с изоляционным расстоянием между контактами не менее 3 мм.

- Прибор не должен быть установлен под розеткой сетевого электроснабжения.
- При установке прибора, соблюдайте минимальные расстояния от пола, стен, мебели, и т.д.
- При установке, сеть электропитания должна быть защищена устройством защитного отключения с номинальным отключающим дифференциальным током не более 30 мА, в частности если прибор устанавливается в помещении с ванной или душем.
- При установке в ванной комнате, соблюдайте все применимые местные нормы по установке приборов.
- Во избежание несчастных случаев замену поврежденного кабеля электропитания должен выполнять производитель, представитель сервисного центра или другой квалифицированный специалист.
- Не рекомендуется устанавливать прибор на сквозняке, это может нарушить регулирование температуры.
- Этот электрический обогреватель конвективного типа предназначен для обогрева новых или существующих жилых или бытовых помещений, как индивидуальных, так и коллективных.

(*). Настоящее руководство было составлено на момент изготовления прибора в соответствии с нормами, действующими на эту дату.

В целях соответствия нормам и их изменениям, компания оставляет за собой право вносить поправки или изменения в настоящее руководство по установке и эксплуатации в любое время.

2. ХАРАКТЕРИСТИКИ

Spot E 5 Plus является прибором:

- II класса электробезопасности, защищенным от брызг воды IP 24

Управляющие регуляторы:

- Электронный термостат с кнопками установки температуры

- Переключатель режимов работы прибора: комфортный режим, экономичный режим, режим антизамерзания, остановка.

Артикул	Мощность Вт	Напряжение (В)	Сила тока (А)	Высота (мм)	Ширина (мм)	Толщина (мм)	Вес нетто (кг)
НУН1172FDFS	750	220-230	3,3	440	340	80	3,05
НУН1173FDFS	1000	220-230	4,3	440	420	80	3,55
НУН1175FDFS	1500	220-230	6,5	440	580	80	4,5
НУН1177FDFS	2000	220-230	8,7	440	740	80	5,54

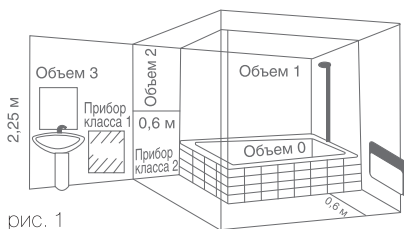


рис. 1

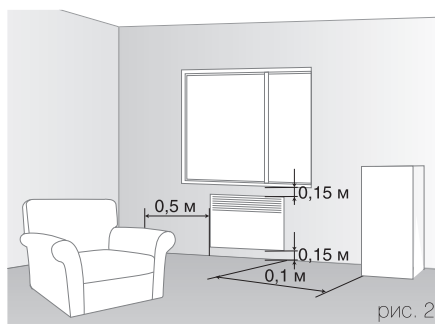
Объем защиты

Этот прибор может быть установлен в объеме 2 или 3 (см. рис. 1) при условии, что электрическое питание будет защищено устройством защитного отключения (УЗО), равным 30 мА.

3. РЕКОМЕНДАЦИИ ПО УСТАНОВКЕ

Установка аппаратов

Электрическая установка должна соответствовать требованиям нормы NFC 15–100. Этот прибор класса II не соединяется с землей. В большинстве случаев этот аппарат устанавливается таким образом, чтобы бы производимое тепло перемешивало максимальный объем воздуха. Прибор должен быть зафиксирован в соответствии с действующими предписаниями. Он должен устанавливаться таким образом, чтобы выключатель и другие механизмы не могли соприкасаться с человеком, принимающим ванну или душ. Если прибор накрыт, существует риск перегрева. Таким образом, категорически запрещается накрывать или затыкать входные или выходные отверстия (решетки) воздуха, ввиду опасности несчастного случая или порчи прибора. Избегать расположения за занавесками, дверьми или под отверстием, пропускающим воздух. Соблюдать минимальные расстояния установки на полу, на поверхностях, у мебели и т.д. (рис. 2).



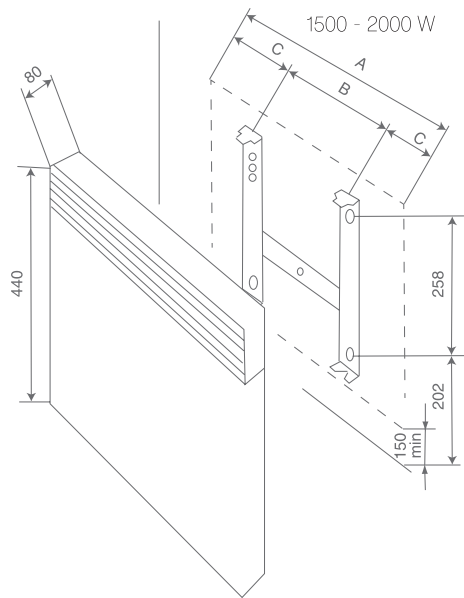
ВАЖНО!
НЕ НАКРЫВАТЬ ПРИБОР!



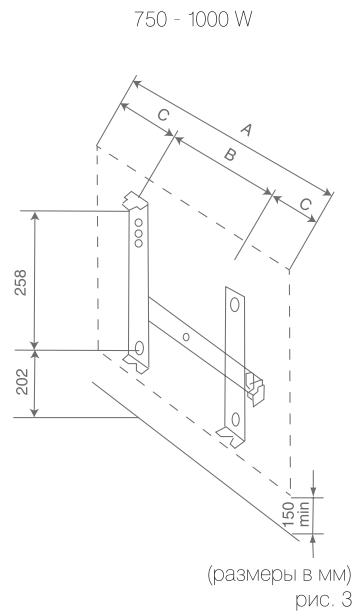
4. УСТАНОВКА И ФИКСАЦИЯ

Чтобы облегчить установку и сохранить минимальное расстояние 150 мм от нижней поверхности аппарата до пола, необходимо:

- освободить кронштейн с двумя лапами от аппарата;
- поставить кронштейн на пол у стены и отметить положение установочных отверстий А (см. рис. 4).
- переставить кронштейн так, чтобы его нижние установочные отверстия и отмеченные Вами точки совпали;
- проверить горизонтальное положение кронштейна, затем отметить и просверлить 4 отверстия (верхние и нижние);
- поместить кронштейн на стену и закрепить его при помощи 4 винтов диаметром 5,5 мм. максим.



1500 - 2000 W



750 - 1000 W

(размеры в мм)
рис. 3

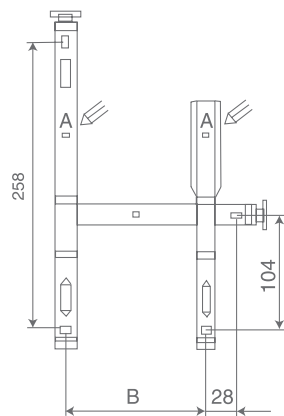
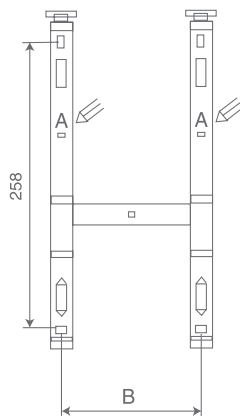


рис. 4

Мощность	750Вт	1000Вт	1500Вт	2000Вт
Сила тока (А)	3,3	4,3	6,5	8,7
A	340	420	580	740
B	128	208	178	320
C	106	106	201	210

5. ЭЛЕКТРИЧЕСКОЕ СОЕДИНЕНИЕ

Обогреватель не следует устанавливать в непосредственной близости от розетки сетевого электроснабжения. В случае установки прибора во влажном помещении необходимо использовать устройство защитного отключения (УЗО). Электрическое соединение не требует демонтажа прибора.

Подключение

Конвектор комплектуется двухжильным шнуром электропитания с вилкой. В случае неисправности шнура электропитания направьте изготовителю извещение. Отдел послепродажного обслуживания или другой уполномоченный сотрудник примет соответствующие меры.

6. ФУНКЦИОНИРОВАНИЕ

Электронное управление этого прибора реализовано так, чтобы его эксплуатация была максимально экономичной и удобной.

Блок управления прибора (рис. 5)

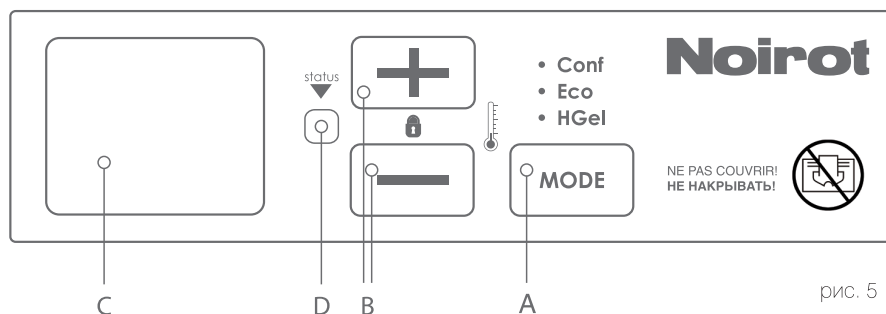


рис. 5

- A – переключатель режимов работы устройства
- B – клавиши регулировки температурного режима:
 - “+” - увеличение температуры
 - “-” – понижение температуры
- C – информационный дисплей, отображающий:
 - задаваемую температуру
 - “EC” – символ экономичного режима
 - “HG” – символ режима антизамерзания
 - “--” - символ режима ожидания
- D – индикатор рабочего режима

Режимы работы прибора

Название режима	Обозначение	Описание
Комфортный	Показывает заданную температуру	Поддерживает комфортную температуру
Экономичный	EC	Поддерживает в помещении температуру ниже комфортной для экономии электроэнергии
Антизамерзание	HG	Поддерживает в помещении минимальную температуру
Режим ожидания	--	Останавливает функцию нагрева.

Регулировка температуры для комфортного режима

Для включения прибора нажмите переключатель режимов MODE (A). Загорится индикатор (D), на дисплее отобразится текущая температурная настройка термостата (при первом включении 19°C). Прибор работает в комфортном режиме. Для установки желаемой температуры, используйте клавиши "+" и "-"

Предупреждение:

При первом включении прибор может испускать синеватый пар. Это явление исчезает через несколько минут работы прибора.

Использование режимов работы прибора для максимальной экономии электроэнергии

Если Вы отсутствуете в комнате или наступила ночь, используйте переключатель (A) режимов работы для выбора экономичного режима "ЕС". Установится экономичный режим работы. При экономичном режиме работы температура в комнате понижается приблизительно на 3,5°C ниже установленной для комфортного режима.

Для изменения температуры экономичного режима нажмите и удерживайте в течении 3 секунд переключатель режимов работы (A), пока на дисплее не начнет мигать индикатор ЕС. Используйте клавиши "+" и "-" для выбора желаемой температуры.

Для сохранения настройки нажмите клавишу MODE (A).

Если Вы отсутствуете в помещении длительное время, используйте переключатель режимов работы (A) для выбора режима антизамерзания (HG). Температура в помещении будет поддерживаться на уровне 5-7 °C.

Для отключения нагрева нажимайте клавишу MODE (A) до перевода прибора в режим ожидания (--), индикатор нагрева (D) при этом погаснет

Примечание: устройство при этом сохраняет Ваши температурные настройки в памяти, но находится в режиме ожидания (нагрев не производится).

Советы по использованию

Для одной и той же температуры, установка электронного термостата на приборе может быть различной для разных приборов, т.к. зависит от положения прибора в комнате и ее мебелировки.

Если у вас несколько приборов, отрегулируйте переключатели режимов работы идентичными способами на каждом приборе.

Если Вы используете камин, установите переключатель режимов работы на приборе в положение "ЕС" (экономичный режим)

Блокировка панели управления

Для блокировки блока управления конвектора, одновременно зажмите и удерживайте в течение 3 секунд клавиши "+" и "-". Управление будет заблокировано. При нажатии любой клавиши, на дисплее отобразится индикатор "FF" – команда не воспринимается.

Для отключения блокировки, выполните обратную операцию.

7. КОМПЛЕКТАЦИЯ

Конвектор

Кронштейн для настенного монтажа

Инструкция и гарантийный талон

8. УСТРАНЕНИЕ НЕИСПРАВНОСТЕЙ

Признак неисправности	Причина неисправности	Действия по устранению неисправности
Нет нагрева	1) Неадекватное подключение шнура электропитания. 2) Конвектор находится в режиме ожидания. 3) Фактическая температура в помещении превышает настройку термостата	1) Установите надежное соединение. 2) Переведите конвектор в рабочий режим. 3) Настройте температурный режим работы конвектора.
Неприятный запах при первом включении	Не является неисправностью	Запах исчезает через несколько минут работы конвектора

9. ТЕХНИЧЕСКОЕ ОБСЛУЖИВАНИЕ

Чтобы сохранить рабочие параметры прибора, необходимо регулярно удалять пыль внутри аппарата, проводя пылесосом по решеткам прибора. Чтобы удалить пыль с прибора, необходимо использовать мягкую тряпочку. Чтобы удалить пятно, увлажните тряпку. Никогда не используйте абразивных средств, которые могут повредить окраску прибора.

10. СРОК ЭКСПЛУАТАЦИИ

Срок эксплуатации прибора составляет не менее 10 лет при условии соблюдения соответствующих правил по установке и эксплуатации.

11. УТИЛИЗАЦИЯ ПРИБОРА

Прибор подвергается утилизации в соответствии с нормами, правилами и способами, действующими в месте утилизации.

12. СЕРТИФИКАЦИЯ ПРОДУКЦИИ

Товар сертифицирован на территории таможенного союза органом по сертификации:
"Группа промышленной безопасности"

Адрес:

121087, Россия, город Москва, ул. Баркляя, дом 6, строение 25

Фактический адрес:

121087, Россия, город Москва, ул. Баркляя, дом 6, строение 25

Тел.: + 7 (495) 6 68-11-40

Факс + 7 (495) 668-11-40

e-mail: info@sertik o.ru

Товар соответствует требованиям:

ТР ТС 004/2011 «О безопасности низковольтного оборудования»

ТР ТС 020/2011 «Электромагнитная совместимость технических средств»

№ сертификата:

№ RU C-FR.AB36.B.00369

Срок действия:

с 11.09.2018 по 04.09.2023

(при отсутствии копии нового сертификата в коробке, спрашивайте копию у продавца)

Изготовитель:

“Noirot S.A.S.”,

Адрес: Франция, 107, Boulevard Ney 75018, Paris, France

«Нуаро С.А.С.»

Адрес: 75018, Франция, Париж, б-р Ней, д. 107

Предприятие-изготовитель:

«Noirot»

Адрес: Франция, Zone industrielle, 8 rue Ampere, 02000 Laon, France

«Нуаро»

Адрес: ул. Ампер 8, Промышленная Зона, 02000 Лан, Франция

Импортер:

Общество с ограниченной ответственностью «НУАРО»

107497, Россия, Москва, ул. Амурская, дом 9/6, строение 3, кабинет 2

Тел.: 8 (499) 944-49-70

email: info@noirotrf.ru

13. ЗНАКИ СООТВЕТСТВИЯ



Приборы соответствуют требованиям директив европейского сообщества по безопасности (директива по низковольтному оборудованию) и электромагнитной совместимости (СЕМ).

IP 24

Благодаря применению только лучших технологий в продукции NOIROT, абсолютно все серии обогревателей и полотенецсушителей выполнены в брызгозащищенном исполнении (класс влагозащиты IP24) и могут эксплуатироваться во влажных помещениях.



Classe II

Все серии обогревателей и полотенецсушителей NOIROT (в том числе в комплектации с сетевой вилкой) имеют II класс электрозащиты и не требуют заземления.

Сервисная служба:

107497, Россия, Москва, ул. Амурская, дом 9/6, строение 3, кабинет 2 тел.: 8 (499) 944-49-70

Адреса сервисных центров на территории России и стран СНГ Вы можете уточнить на сайте www.noirotrf.ru

ГАРАНТИЙНЫЙ ТАЛОН №

Настоящий документ не ограничивает определенные законом права потребителей,
но дополняет и уточняет оговоренные законом обязательства, предполагающие
соглашение сторон либо договор

Поздравляем Вас с приобретением техники отличного качества!

Благодарим Вас за Ваш выбор и гарантируем высокое качество и надёжность купленного Вами изделия при условии соблюдения правил, указанных в инструкции по эксплуатации.

Изделие, которое Вы купили:

- имеет сертификат РОСТЕСТа;
- соответствует международному стандарту качества ISO 9001;
- соответствует европейским и российским требованиям безопасности;
- имеет II класс защиты, согласно «Правилам устройства и эксплуатации электроустановок» (ПУЭ)
- имеет класс влагозащиты IP24; согласно «Правилам устройства и эксплуатации электроустановок» (ПУЭ)

Внимательно ознакомьтесь с гарантийным талоном и проследите, чтобы он был правильно заполнен и имел штамп Продавца. При отсутствии штампа Продавца и даты продажи (либо кассового чека с датой продажи) гарантийный срок изделия исчисляется со дня его изготовления.

Тщательно проверьте внешний вид изделия и его комплектность, все претензии по внешнему виду и комплектности изделия предъявляйте Продавцу при покупке изделия.

По всем вопросам, связанным с техобслуживанием изделия, обращайтесь в уполномоченные сервисные центры.

Подробная информация о сервисных центрах, уполномоченных осуществлять ремонт и техническое обслуживание изделия, прилагается отдельным списком или находится на сайте www.noirotrf.ru

Дополнительную информацию об этом и других изделиях Вы можете получить у Продавца или о нашей информационной линии в Москве: **8 (499) 944-49-70**

E-mail : info@noirotrf.ru


107497, Россия, Москва, ул. Амурская, дом 9/6,
строение 3, кабинет 2


Модель.....

Серийный номер.....

Дата продажи «.....» 20....г.

Продавец.....Штамп Продавца

ИЗЫМАЕТСЯ МАСТЕРОМ ПРИ ОБСЛУЖИВАНИИ	
ТАЛОН НА ГАРАНТИЙНОЕ ОБСЛУЖИВАНИЕ	
№	
Модель.....	
Серийный номер.....	
Дата покупки.....	
Штамп продавца	

ИЗЫМАЕТСЯ МАСТЕРОМ ПРИ ОБСЛУЖИВАНИИ	
ТАЛОН НА ГАРАНТИЙНОЕ ОБСЛУЖИВАНИЕ	
№	
Модель.....	
Серийный номер.....	
Дата покупки.....	
Штамп продавца	

В конструкцию, комплектацию или технологию изготовления изделия, с целью улучшения его технических характеристик, могут быть внесены изменения. Такие изменения вносятся в изделие без предварительного уведомления Покупателя и не влекут обязательств по изменению/улучшению ранее выпущенных изделий.

Убедительно просим Вас во избежание недоразумений до начала установки/эксплуатации изделия внимательно изучить его Инструкцию по эксплуатации.

Запрещается вносить в Гарантийный талон какие-либо изменения, а также стирать или переписывать какие-либо указания в нем данные. Настоящая гарантия имеет силу, если Гарантийный талон правильно/четко заполнен и в нем указаны: наименование и модель изделия, его серийный номер, дата продажи, а также имеется подпись уполномоченного лица и штамп Продавца.

Изготовителем установлен срок службы изделия, который составляет 10 (десять) лет, с даты продажи изделия Продавцом.

Продавец предоставляет пожизненную гарантию* на весь срок службы товара.

*Пожизненная гарантия – гарантийный срок на товар, равный сроку службы товара, являющийся дополнительным обязательством, принятым на себя продавцом в соответствии с п. 7 ст. 5 Закона РФ от 07.02.1992г. № 2300-1 «О защите прав потребителей» в отношении недостатков товара, обнаруженных в пределах срока службы товара, установленного производителем товара.

Гарантийный срок на управляющие устройства (кассеты-программаторы, пульты управления) составляет 2 (два) года со дня его продажи Покупателю.

Настоящая гарантия распространяется на производственный или конструкционный дефект изделия. Если в течение гарантийного срока в купленном Вами изделии обнаружатся производственный или конструкционный дефекты Вы можете обратиться за гарантийным обслуживанием в уполномоченный сервисный центр. Выполнение уполномоченным сервисным центром ремонтных работ и замена дефектных деталей изделия производится в уполномоченном сервисном центре, либо в месте нахождения Покупателя (по усмотрению уполномоченного сервисного центра).

Гарантийный ремонт изделия выполняется в срок не более 45 (сорока пяти) рабочих дней со дня принятия неисправного изделия уполномоченным сервисным центром.

Гарантийный срок на комплектующие изделия (детали которые могут быть сняты с изделия без применения каких-либо инструментов, т. е. ящички, полки, решетки, корзины, насадки, щетки, трубки, шланги, коронки горелок и др. подобные комплектующие) составляет три месяца со дня продажи изделия Покупателю.

Гарантийный срок на новые комплектующие изделия, установленные на изделие при гарантийном или платном ремонте, либо приобретенные отдельно от изделия, составляет три месяца со дня выдачи Покупателю изделия по окончании ремонта, либо продажи последнему этих комплектующих.

Настоящая гарантия действительна только на территории РФ на изделия, купленные на территории РФ.

Настоящая гарантия не дает права на возмещение и покрытие ущерба,

происшедшего в результате перedelки или регулировки изделия, без предварительного письменного согласия изготовителя, с целью приведения его в соответствие с национальными или местными техническими стандартами и нормами безопасности, действующими в любой другой стране, кроме РФ, в которой это изделие было первоначально продано.

Настоящая гарантия не распространяется на:

- периодическое обслуживание изделия (чистку, замену фильтров);
- любые адаптации и изменения изделия, в т.ч. с целью усовершенствования и расширения обычной сферы его применения, которая указана в Инструкции по эксплуатации изделия, без предварительного письменного согласия изготовителя.

Настоящая гарантия также не предоставляется в случаях:

- если будет полностью/частично изменен, стерт, удален или неразборчив серийный номер изделия;
- использования изделия не по прямому назначению, не в соответствии с его Инструкцией по эксплуатации, в том числе, эксплуатации изделия с перегрузкой или совместно со вспомогательным оборудованием, не рекомендуемым Продавцом, импортером, уполномоченной изготовителем организацией, изготовителем;
- наличия на изделии механических повреждений (сколов, трещин и т. д.), следов воздействия на изделие чрезмерной силы, химически агрессивных веществ, высоких температур, повышенной влажности/запыленности, концентрированных паров, если что-либо из вышеперечисленного стало причиной неисправности изделия;
- ремонта/наладки/инсталляции/адаптации изделия неуполномоченными на то организациями/лицами;
- стихийных бедствий (пожар, наводнение и т. д.) и других обстоятельств, находящихся вне контроля Продавца, импортера, уполномоченной изготовителем организации, изготовителя и Покупателя, которые причинили вред изделию;
- неправильного подключения изделия в электросеть, неисправности электросети и прочих внешних сетей;
- дефектов, возникших вследствие попадания внутрь изделия посторонних предметов, жидкостей, насекомых и продуктов их жизнедеятельности, и т. д.
- неправильного хранения изделия;
- необходимости замены быстрознашивающихся/сменных деталей (комплектующих) изделия, которые имеют собственный ограниченный период работоспособности, в связи с их естественным износом, если такая замена предусмотрена конструкцией и не связана с разборкой изделия;
- дефектов системы, в которой изделие использовалось как элемент этой системы.

Покупатель-потребитель предупрежден о том, что в соответствии с п. 11 "Перечня непродовольственных товаров надлежащего качества, не подлежащих возврату или обмену на аналогичный товар другого размера, формы, габарита, расцветки, фасона, расцветки или комплектации" Пост. правительства РФ от 19.01.1998. № 55 он не вправе требовать обмена купленного изделия в порядке, предусмотренном ст. 25 Закона «О защите прав потребителей» и ст. 502 ГК РФ.

С момента подписания Покупателем Гарантийного талона считается, что:

- Вся необходимая информация о купленном изделии и его потребительских свойствах предоставлена Покупателю в полном объеме в соответствии со ст. 10 Закона "О защите прав потребителей";
- Покупатель получил Инструкцию по эксплуатации купленного изделия на русском языке ;
- Покупатель ознакомлен и согласен с условиями гарантийного обслуживания/особенностями эксплуатации купленного изделия;
- Покупатель претензий к внешнему виду/комплектности /.....купленного изделия не имеет.

если изделие проверялось в присутствии Покупателя написать "работе"

Покупатель:

Подпись:

Дата:

Ф.И.О. покупателя

 Адрес

 Телефон
 Код отказа
 Дата ремонта
 Сервис-центр
 Мастер

Ф.И.О. покупателя

 Адрес

 Телефон
 Код отказа
 Дата ремонта
 Сервис-центр
 Мастер

Noirot

CHAUFFAGE ELECTRIQUE

Сервисная служба:

107497, Россия, Москва, ул.Амурская, дом 9/6,
строение 3, кабинет 2

тел.: 8 (499) 944-49-70

Адреса сервисных центров на территории
России и стран СНГ Вы можете уточнить
на сайте www.noirotrf.ru

EAC