

NOVO

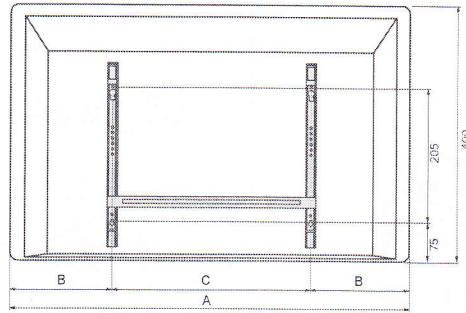
NFK-W

Monteringsanvisning

Installation guide

Инструкция по установке

CE
EAC



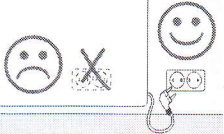
Watt	A mm	B mm	C mm
500	525	163	200
1000	725	213	300
1500	1025	213	600
2000	1325	363	600

GlenDimplex
NORDIC

Box 16, 7501 Stjørdal, NORWAY
www.glendimplex.no
email@glendimplex.no

Глен Димплекс Хитинг энд
Вентилейшен Айрлэнд
Барн Роуд, Данлир
Ко.Лоус, Айрлэнд

Импортер: ООО "АЛЕТ"
Юр. адрес: 115432, Россия,
г. Москва, пр-т Андропова,
д. 18, корпус 5, 14 этаж



(N) Ovnens må ikke monteres like under stikkontakt.

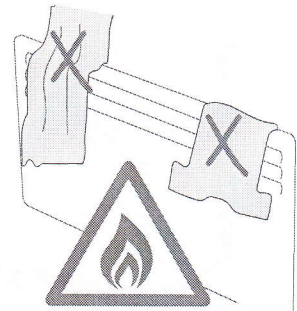
(GB) The heater must not be located immediately below or in front of a socket outlet.

(RU) Установка должна производиться только валифицированным нельзя устанавливать непосредственно под электрической розеткой.

(N) Ovnens må ikke tildekkes.

(GB) Do not cover the heater.

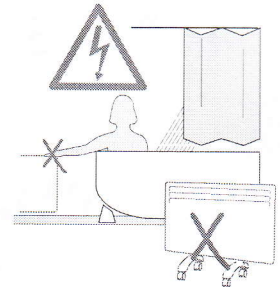
(RU) Не накрывайте обогреватель.



(N) Ovnens må monteres utenfor rekkevidde for personer i dusj eller badekar. Ovn på ben må ikke brukes i umiddelbar nærhet av dusj, badekar eller svømmebasseng. Sørg for tilleggsikring mot frostskafer.

(GB) The heater is to be installed out of reach from people in the shower or bath. Heaters on feet must not be used in the immediate surroundings of a shower, a bath or a swimming pool. Provide additional protection against frost damage.

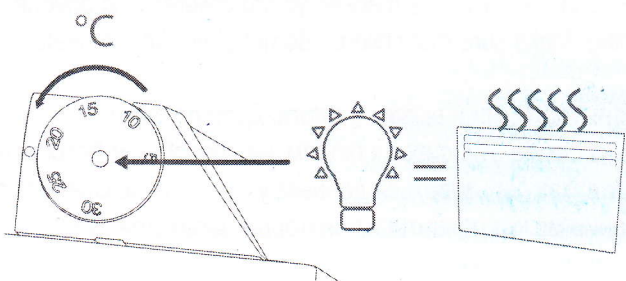
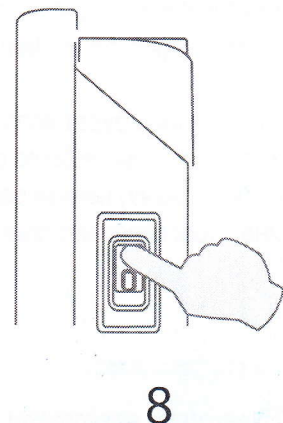
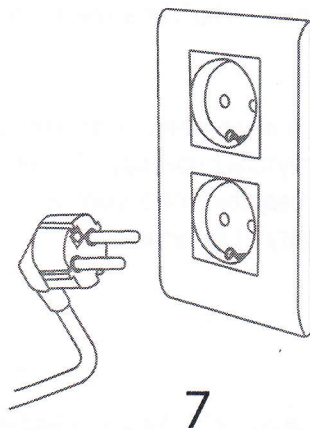
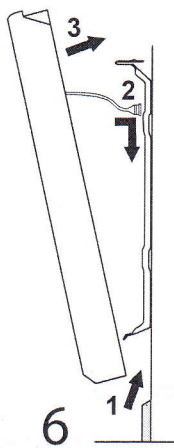
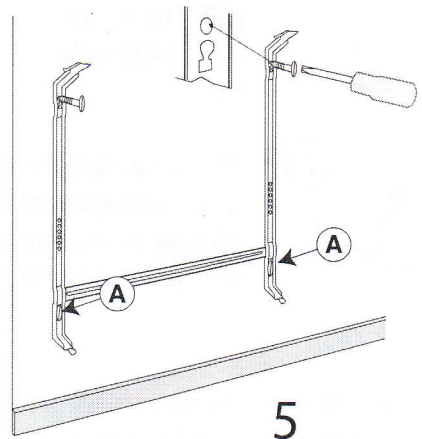
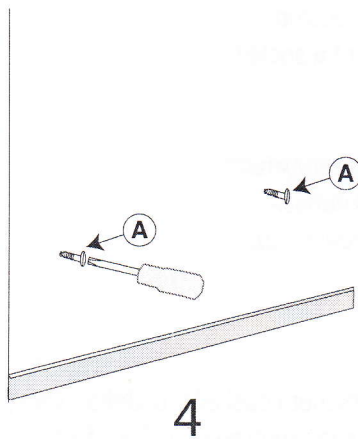
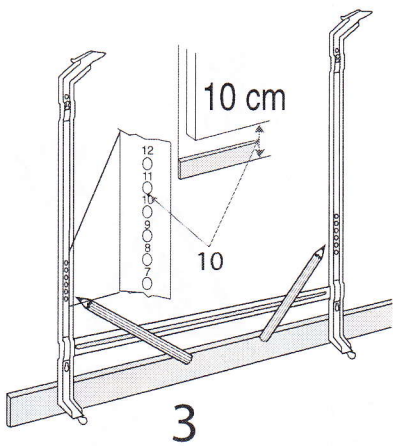
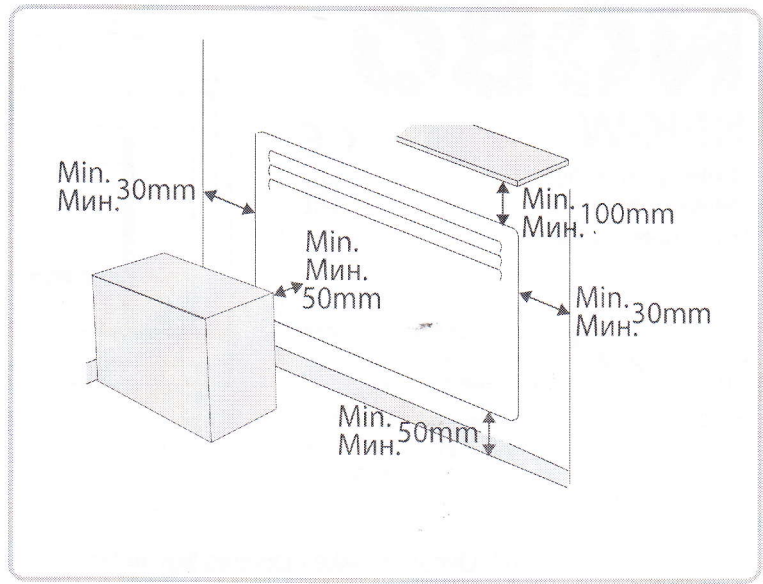
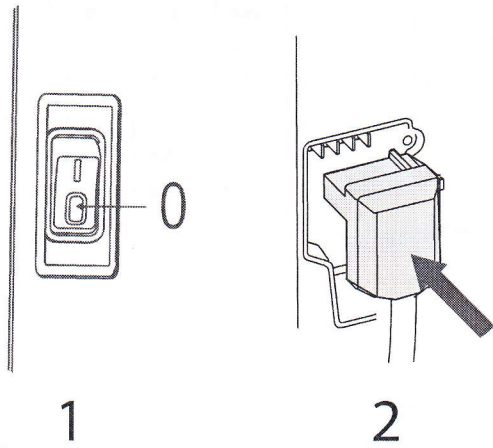
(RU) Если обогреватель будет использоваться в душе или в ванной комнате, необходимо разместить его так, чтобы не было опасности прикоснуться к прибору. Напольные обогреватели (на ножках) нельзя размешать в непосредственной близости от душа, ванны, чаши бассейна. Обеспечивают дополнительную защиту от замерзания.



(N) Advarsel! Noen deler av produktet kan bli svært varme og forårsake brannskader. Ha alltid tilsyn med små barn og personer som ikke er i stand til forsvarlig betjening av ovnen. Sørg for nødvendig opplæring. Se til at barn ikke leker med apparatet.

(GB) Caution! Some parts of this product can become very hot and cause burns. Always supervise young children and anyone who is unable to operate the heater safely. Provide the necessary training. Make sure that children do not play with the heater.

(RU) Внимание! Некоторые части данного продукта могут быть очень горячими и вызвать ожоги. Дети должны пользоваться обогревателем только под присмотром старших. То же самое относится к людям, не способным безопасно пользоваться бытовыми приборами. При необходимости объясняйте, как пользоваться данным устройством. Следите за тем, чтобы дети не играли с обогревателем. При первом подключении может появиться некоторый запах или дым, который исчезнет после начала работы прибора.



(N) Produktet skal leveres til gjenvinning ved endt levetid.

(GB) At the end of its service life, the product must be recycled.

(RU) По истечении срока службы изделие должно быть отправлено на утилизацию.

