

7. Полотенцесушители модели STYLE

7.1 Схема подключения ПС к системе ГВС или отопления

Полотенцесушитель подключать к варианту ①-④ (рис. 2)

7.2 Особенности монтажа ПС

1. Резиновые кольца 8 втулок 9 (рис. 3) опрессовать крутящим моментом не выше 10 нм.
2. При монтаже п/с соблюдать требования текста раздела 6.3.2 в пунктах 4 и 5.

Комплектация ПС:

⑦ ⑧ ⑨ ⑩ Элементы крепления уголка 2 шт. ⑪ Кран «Маевского» 2 шт. ⑬ ⑭ ⑮ ⑯ Кронштейн в сборе 2 шт.

8. Гарантийные обязательства

- 8.1 Гарантийный срок на полотенцесушитель - 5 лет, на элементы комплектации - 2 года со дня продажи при условии соблюдения правил монтажа и эксплуатации, а также условий транспортировки.
- 8.2 Полотенцесушитель, вышедший из строя в течение гарантийного срока, подлежит обмену (возврату) только при наличии паспорта на изделие с датой продажи и штампом ОТК.
- 8.3 Гарантийные обязательства утрачивают силу в случаях:
- механического повреждения, возникшего после передачи изделия потребителю;
 - использования устройства не по прямому назначению;
 - механических повреждений или разрушений конструктивных элементов полотенцесушителя, возникших в результате нарушения требований настоящей инструкции или требований нормативных документов, применяемых в РФ;
 - наличия признаков локальной коррозии, возникшей в следствие нарушения требования п. 2.5 настоящей инструкции;
 - отсутствия защитной голограммы на изделии;
 - отсутствия Паспорта (гарантийного талона) с датой продажи и отметкой ОТК.
- 8.4 Производитель не несет ответственность за:
- отсутствие циркуляции воды в полотенцесушителе, возникшей вследствие нарушения технологического процесса сборки и монтажа изделия, а также особенности разводки с и с т е м ГВС или отопления.
 - последствия, возникшие в результате нарушения требований настоящей инструкции или требований нормативных документов, применяемых в РФ.

Свидетельство о выпуске изделия

Полотенцесушитель бытовой соответствует требованиям технических условий
ТУ 4951-002-93655283-2016 и признан годным к эксплуатации

Штамп ОТК

Дата выпуска: “___” _____ 20__ г.

Производитель оставляет за собой право вносить изменения в изделие без указания в инструкции.

Свидетельство о продаже изделия

Модель

Дата продажи

 20__ г.

Продавец в присутствии покупателя произвел осмотр изделия и подтверждает комплектность и готовность к установке. Внешних повреждений не обнаружено.

Продавец

Покупатель

МП

Штамп продавца

По вопросам предоставления гарантии обращаться:
Санкт-Петербург: Богатырский пр., 14/2; тел. (812) 448-85-04
Москва: Юрьевский пер., 15, стр. 1; тел. (905) 539-35-24



Полотенцесушитель бытовой
для систем отопления и ГВС
ТУ 4951-002-93655283-2016

ООО «ЭНЕРДЖИ РУС» (812) 336 24 42

Инструкция по монтажу и эксплуатации

1. Назначение

1.1 Полотенцесушитель бытовой для систем отопления и ГВС предназначен для сушки текстильных изделий, а также для обогрева ванных и душевых комнат.

2. Технические характеристики

- 2.1 Изделие изготовлено из пищевой нержавеющей стали марки AISI 304 (08X18H10).
2.1.1 Сварные швы труб выполнены методом TIG по международному стандарту EN 10217-17 и предназначены для использования в системах ГВС и отопления.
2.2 Рабочее давление - от 3 до 15 атм.
2.3 Давление испытаний - 50 атм. на изделие без комплектации, 16 атм. на изделие с комплектацией.
2.4 Температура теплоносителя - до 105°C.
2.5 Предельно допустимое содержание хлоридов в теплоносителе - до 60 мг/дм³.
2.6 На изделии имеется защитная голограмма, подтверждающая стандарт качества Energy.

3. Упаковка

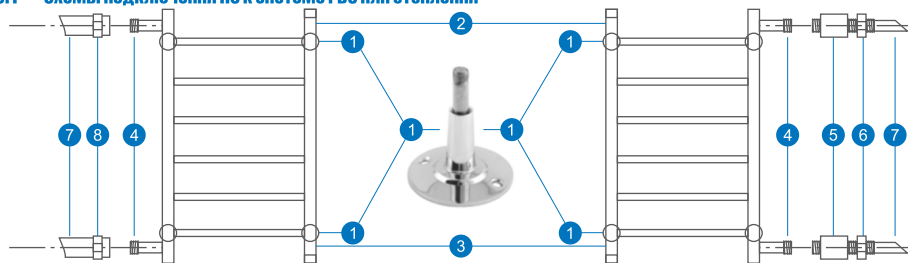
Полотенцесушитель упакован в коробку из гофрокартона и защитную пленку.

4. Общие правила монтажа и эксплуатации

- 4.1 Полотенцесушитель должен быть установлен с согласия жилищно-эксплуатационных служб, в соответствии с требованиями СНиП 2.04.01-85, ГОСТ 12.2063-81 и правил эксплуатации жилых помещений, с последующим испытанием и составлением акта приемки выполненных работ.
4.2 Пуск, испытание и ввод в эксплуатацию полотенцесушителя должны выполняться только квалифицированным персоналом, имеющим доступ к работе с инженерными сетями.
4.3 Максимальное рабочее давление, на которое рассчитан полотенцесушитель - 15 атм. Если рабочее давление в системах ГВС или отопления выше указанного, то следует предусмотреть установку редуктора, ограничивающего давление до 15 атм.
4.4 Нагрузка на полотенцесушитель не должна превышать 5 (пять) кг.
4.5 Запрещается заземлять электрические приборы через системы водоснабжения и отопления.
4.6 Во избежание повреждений внешних поверхностей изделия исключить применение абразивных материалов.
4.7 Следует сохранять защитную голограмму на изделии в течение срока эксплуатации.

5. Полотенцесушители с боковым подключением

5.1 Схемы подключения ПС к системе ГВС или отопления



Условные обозначения:

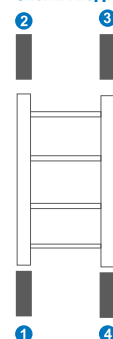
- | | |
|-----------------------------|--|
| 1 Кронштейн телескопический | 5 Муфта (не входит в комплектацию изделия) |
| 2 Кран «Маевского» | 6 Контргайка (не входит в комплектацию изделия) |
| 3 Заглушка 1/2" | 7 Трубопровод |
| 4 Наружная резьба G1" | 8 Накидная гайка G1" трубопровода (не входит в комплектацию изделия) |

Комплектация ПС:

- | | |
|--|---|
| 1 Кронштейн телескопический 1 шт. - (VEGA, MIX, PRIMA) | 2 Кран «Маевского» 1 шт. (устанавливается в верхней части п/с крутящим моментом до 10 нм) |
| 1 Кронштейн телескопический 2 шт. - (SOLO, MODERN) | |
| 1 Кронштейн телескопический 4 шт. - (STEP) | 3 Заглушка 1/2" 1 шт. (устанавливается в нижней части п/с крутящим моментом до 10 нм) |

6. Полотенцесушители моделей типа «Лесенка»

6.1 Схемы подключения ПС к системе ГВС или отопления

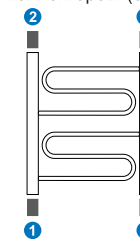


Подключение к системе ГВС или центрального отопления осуществляется следующими вариантами:

- 1 - 4
- 1 - 3
- 2 - 4

Важно!!!

Для моделей Energy «Sonata» диагональное подключение будет эффективно только при подключении к длинным участкам коллекторов. (см. рис. 2)



- 2 - 4

рис. 2

6.2 Схема сборки ПС и комплектация

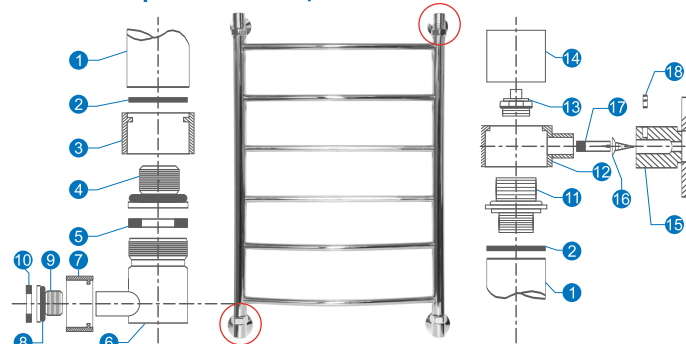


рис. 3

Комплектация ПС:

- 2 3 4 5 6 7 8 9 10 Уголок переходной (2 шт.)
- 11 12 13 14 Запорный узел в сборе (2 шт.)
- 15 17 18 Кронштейн телескопический в сборе 2 шт.

Условные обозначения:

- 1 Полотенцесушитель
- 2 Фторопластовая прокладка
- 3 Накидная гайка G1"
- 4 Втулка
- 5 Силиконовая прокладка
- 6 Уголок
- 7 Накидная гайка G3.4"
- 8 Резиновое кольцо
- 9 Втулка
- 10 Силиконовая прокладка
- 11 Переходная муфта
- 12 Фальшгайка
- 13 Кран «Маевского»
- 14 Декоративный колпак
- 15 Опора
- 16 Шуруп
- 17 Шпилька внутренняя
- 18 Стопорный винт

6.3 Особенности сборки и монтажа ПС

- 6.3.1 Полотенцесушитель поставляется в собранном виде.
ВНИМАНИЕ!!! Прокладки 2, 5 и резиновое кольцо кранов Маевского 13 при поставке НЕ ОПРЕССОВАНЫ для возможности выбора подключения по вариантам рис. 2. Резиновые кольца 8 ОПРЕССОВАНЫ и не требуют дополнительного уплотнения.
- 6.3.2 **ВАЖНО!!!** Для безопасной эксплуатации полотенцесушителя должны быть выполнены требования:
1. Прокладку 2 опрессовать крутящим моментом не выше 10 нм, что соответствует повороту втулки 4 (и муфты 11) на угол 60° после контакта прокладки с герметизируемыми поверхностями.
 2. Прокладку 5 опрессовать поворотом накидной гайки 3 на угол 180° после контакта прокладки с герметизируемыми поверхностями.
 3. Резиновое кольцо крана Маевского 13 опрессовать поворотом крана с помощью ключа 22 мм на угол 150° после контакта резинового кольца с переходной муфтой 11.
 4. Собранный полотенцесушитель монтировать при обеспеченной соосности деталей в узле соединения уголков с трубопроводом с целью исключить изгибающую статическую нагрузку в узле соединения.
- СПОСОБ КОНТРОЛЯ:** полотенцесушитель установить в опоры 15, убедиться, что обе накидные гайки 7 от руки, на всю глубину их резьбы могут быть навинчены на жестко закрепленный на стене трубопровод.
5. Завершить монтаж полотенцесушителя опрессовкой прокладок 10, повернув накидные гайки 7 на угол до 180° после контакта прокладки с герметизируемыми поверхностями. Зафиксировать шпильку 17 стопорным винтом 18.