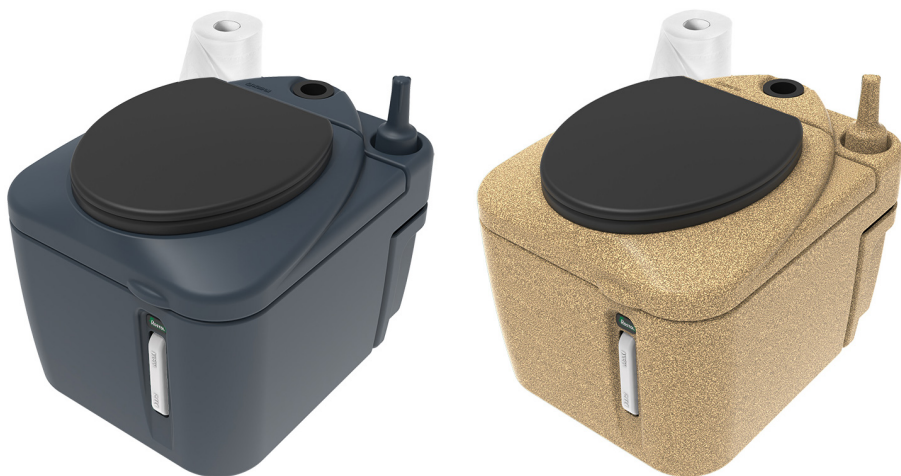


Паспорт Торфяной туалет Rostok ЭКО



ТУ 22.22.19-003-80536468-2021



Описание и назначение

Торфяной туалет Rostok ЭКО - удобный в эксплуатации торфяной компостирующий туалет, не требующий подключения к источникам водоснабжения и электричества, в котором используются природные материалы для утилизации отходов жизнедеятельности человека.

Торфяной туалет - востребованный вариант туалета при отсутствии или невозможности подключиться к системе центральной канализации. Возможно использовать в доме или уличной пристройке. Удаляемые твердые отходы могут быть перемещены на дозревание в компостер. Жидкие стоки можно использовать для полива как удобрение для сада так как аммиак, т.е азот - является главным стимулятором роста зелени. Для получения удобрения, стоки разбавляют с водой в пропорции 1 к 3

Детали корпуса туалета изготовлены из химически стойкого полиэтилена низкой плотности высокого давления (LLDPE, линейный ПВД). Данный полиэтилен экологически безопасен, устойчив к ультрафиолетовому воздействию, не горюч. Торфяной туалет Rostok Эко предназначен для эксплуатации при температурах от -30 до 60°C.

Габариты

Параметр	Значение
Длина, мм	655
Ширина, мм	530
Высота, мм	546
Высота сиденья, мм	450
Объем накопителя, л	25
Объем торфяного накопителя, л	20
Объем канистры, л	20
Вес туалета, кг	11
Общий вес, кг	15
Наружный диаметр вентиляционной трубы, мм	50

В связи со свойствами материала реальные линейные размеры изделий могут изменяться в пределах 4%.

Основные используемые материалы

Корпусные детали	линейный ПВД
Клапан, манжета, пробка	резина
Крепеж держателя бумаги	сетка-фильтр
Вентиляционный зонт	ПВХ

Комплектация торфяного туалета Rostok ЭКО

1. Сидение с креплением - 1 шт.
2. Совок - 1 шт.
3. Сетка-фильтр - 1 шт.
4. Крышка - 1 шт.
5. Клапан груша - 1 шт.
6. Накопитель - 1 шт.
7. Пробка - 1 шт.
8. Канистра - 1 шт.
9. Манжета - 1 шт.
10. Держатель для бумаги - 1 шт.
11. Крепление держателя - 1 комплект.
12. Основание - 1 шт.
13. Емкость для торфа - 1 шт.
14. *Зонт вентиляционный 50 мм - 1 шт.
15. *Наполнитель для торф. туалета 20л - 1 шт.
16. *Рулон пакетов - 1 шт.

* Не показан на схеме, поставляется в комплекте.

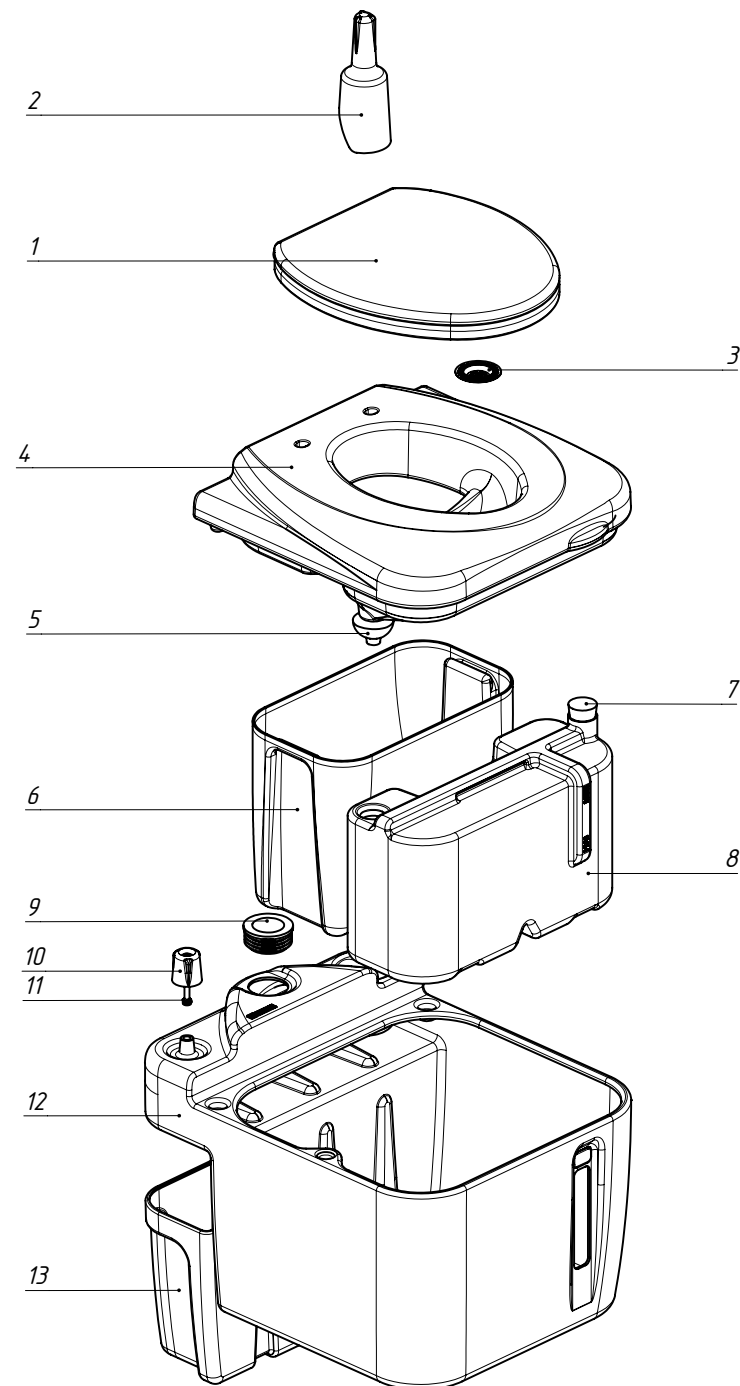


Рис. 1

Внимание! В комплектацию не входят вентиляционные трубы 50 мм.

Производитель оставляет за собой право вносить изменения в состав комплектующих, конструкцию изделия без изменения эксплуатационных характеристик изделия. Технические изменения могут быть совершены без предварительного уведомления.

Установка и ввод в эксплуатацию

1. Выберите место установки туалета с учетом возможности подвода и крепления вентиляционной трубы.
2. Установите основание туалета на ровную горизонтальную поверхность. При необходимости допустимо закрепить его к полу с помощью крепежа (саморезы к деревянному или дюбель-гвозди к бетонному). В качестве ориентира использовать 4 метки для закрепления на дне основания (см. рис. 2).
3. Установите сиденье согласно прилагаемой к нему инструкции. Для закрепления пластикового сиденья (в комплектации «Графит») дополнительно используйте пластиковые шайбы, поставляемые в комплекте. В комплектации «Песочный гранит» применяется термосидение с креплениями.
4. Присоедините вентиляционную трубу к манжете и выведите на крышу туалета, либо присоедините к существующей системе вентиляции. Для обеспечения наилучших условий для отвода возможных неприятных запахов, большую часть которых поглощает торф, труба должна располагаться максимально вертикально и выше конька крыши.
5. Установите в трубу вентиляционный зонт.
6. Заполните дно накопителя туалета торфяным наполнителем слоем 4-5 см.
7. Заполните торфяной накопитель оставшимся торфом для удобства последующего использования.
8. Наденьте на держатель рулон туалетной бумаги.
9. Установить совок в нишу на основании.



Рис. 2

- Не допускается использование туалета при наполнении накопителя более чем на 90%.
- Не рекомендуется использование при отрицательных температурах
- Перед началом эксплуатации необходимо убедиться в отсутствии явных дефектов, способных повлиять на герметичность или прочность туалета, а также проверить все места соединений на герметичность.



Эксплуатация

- После каждого использования добавляйте сухую смесь из емкости для торфа в накопитель с помощью совка.
- Торфяной туалет предназначен для компостируемых отходов, поэтому нельзя допускать попадания в туалет любого мусора, который может препятствовать процессу компостирования: химикаты, средства гигиены, моющие средства, зола, и т.п.
- Для опустошения туалета снимите крышку и извлеките накопитель. Содержание накопителя опорожните в компостер. Допустимо использовать накопитель как с пакетами, так и без.
- После опорожнения заполните дно накопителя торфяным наполнителем слоем 4-5 см.
- Для опустошения канистры извлеките ее из накопителя, вытащите пробку из горловины и опорожните через нее содержимое. Собранные жидкие стоки можно использовать в качестве удобрения. Рекомендуется использовать в разбавленном виде в соотношении с водой 1:3.
- При необходимости промойте накопитель и канистру водой или мягкими моющими средствами.
- Не допускается использование абразивных средств.

Компостирование отходов

Компостирование представляет собой естественное разложение природных отходов, при помощи микроорганизмов, для которых эти отходы являются питательной средой. В результате 1-3 лет компостирования получается рыхлый компост.

Для того, чтобы компостирование происходило эффективно, необходимо позаботиться об условиях обитания микроорганизмов, разлагающих отходы. Основные требования к компосту – это кислород, влажность и питательные вещества. Уборные отходы хорошо подходят для компостирования вместе с сухими садовыми отходами, богатыми углеродом. Для этих целей рекомендуем использовать фирменные компостеры Rostok объемом 600л.



Компостер Rostok

Транспортировка и хранение

Транспортировка туалета допускается любым видом ТС. Следует исключить механическое повреждение корпуса, а также воздействие огня и нагревательных приборов.

Гарантия изготовителя

Срок службы изделия – до 10 лет. Изделие эксплуатируется в течение срока службы на основании оценки состояния по следующим критериям:

- отсутствуют трещины, растрескивания, следы деструкции материала на внешней и внутренней поверхности изделия;
- отсутствуют влияющие на безопасную эксплуатацию изделия деформации и повреждения.

Гарантийный срок службы – 12 месяцев со дня продажи при соблюдении потребителем инструкций данного документа.

Гарантия не распространяется в случаях:

1. Нарушения инструкций, приведенных в данном документе.
2. Механических повреждений туалета (внутренних и внешних).
3. Изменения комплектации или самостоятельной доработки изделия без согласования с изготовителем.
4. Использования изделия не по назначению.
5. Обстоятельств непреодолимой силы (несчастный случай, пожар, наводнение, неисправность электрической сети, удар молнии, ураган и т.д.).

Гарантийное обслуживание

Гарантийный талон №.....

Продавец

Дата продажи

место
для
печати

Торфяной туалет Rostok ECO

Уважаемые покупатели!

Мы благодарим Вас за то, что Вы выбрали продукцию производства компании «ЭкоПром СПб».

Нам важно Ваше мнение! Присылайте свои отзывы и предложения о нашей продукции.

Пишите нам на почту: info@ekopromgroup.ru



Производитель: ООО «ЭкоПром СПб»
Менделеевская ул., д.9, к. 2, Санкт-Петербург, 194044
Тел.: 8 (812) 407-20-05
Тел.: 8 (800) 555-35-71 (Звонок по России бесплатный)
info@ekopromgroup.ru
ekopromgroup.ru

Производитель не несет ответственности за возможные опечатки различного характера, возникшие при печати.